

## Anbindungen (verzahnt) SXT-CON-GB

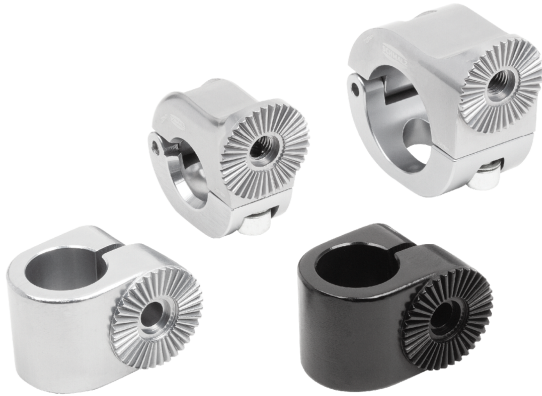
Rohrklemmen 25 mm, 1,5" (38,1 mm) und 40 mm, Kugelklemmen 28,5 mm und 32 mm



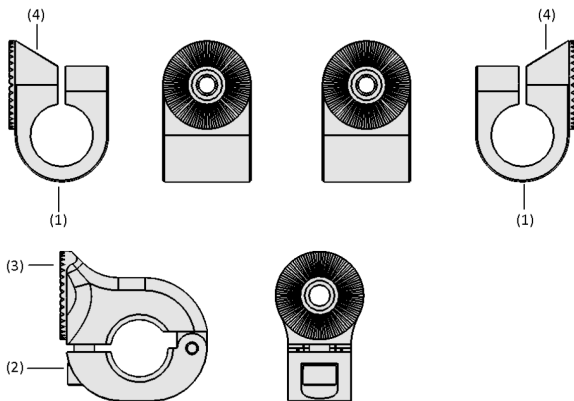
### Eignung für branchenspezifische Anwendungen

#### Anwendung

- Modulares Rohr- und Kugelklemmensystem mit Verzahnung zur Anbindung von Haltern Rundrohr-Toolings für flexibel einstellbares Leichtbau-System
- Vielfältige Einsatzmöglichkeiten für zahlreiche Anwendungen mit einer minimalen Anzahl von unterschiedlichen Komponenten mit Verzahnung
- Passend für alle gängigen Tooling- und Schnellwechselsysteme in Presswerk und Karosseriebau



Anbindungen (verzahnt) SXT-CON-GB



Systemaufbau Anbindungen (verzahnt) SXT-CON-GB

#### Aufbau

- Rohrklemmen 25 mm, 1,5" (38,1 mm) und 40 mm (1), Kugelklemmen 28,5 mm und 32 mm (2)
- Verzahnung mit 10°-Teilung (3)
- Sichere Montage, da schwarze (F) und graue (M) Bauteile immer wechselseitig montiert werden (4)

#### Produkt-Highlights

- Langlebige, leichte Rohrklemmen mit Verzahnung (formschließend) optimiert für hochdynamische Prozesse mit maximaler Ausbringungsmenge
- Schlankes Portfolio ermöglicht einfachen Aufbau unterschiedlichster Baugruppen
- Kompatibel mit gängigen Tooling-Systemen und flexibel einsetzbar dank Winklereinstellung mit 10°-Teilung



Anbindung (verzahnt) SXT-CON-GB bei der Handhabung eines geformten Blechteils

## Anbindungen (verzahnt) SXT-CON-GB

Rohrklemmen 25 mm, 1,5" (38,1 mm) und 40 mm, Kugelklemmen 28,5 mm und 32 mm

### Bestellschlüssel Anbindungen (verzahnt) SXT-CON-GB

<b>SXT-CON-GB</b>	–	<b>F-D25</b>
<b>1</b>		<b>2</b>

#### 1 – Kurzbezeichnung

Code	Typ
SXT-CON-GB	Anbindungen (verzahnt)

#### 2 – Anbindung 1

Code	Durchmesser
F-D25	ø 25 mm, weiblich
F-D40	ø 40 mm, weiblich
F-1IN	ø 1 inch, weiblich
M-A3	ø 28,5, Kugel, männlich
M-A5	ø 32, Kugel, männlich
M-D25	ø 25 mm, männlich
M-D40	ø 40 mm, männlich
MO-D40	ø 40 mm, männlich aufklemmbar
MO-1.5IN	ø 1,5 inch, männlich aufklemmbar

#### Auswahlmatrix Montage-Set SXT

Komponente 1	Komponente 2	Schraubenlänge	Montage-Set
SXT-CON-GB-M-A3 / SXT-CON-GB-M-A5	SXT-CON-GB-F-D25	M8x80	10.07.13.00181
	SXT-CON-GB-F-1IN	M8x80	10.07.13.00181
	SXT-CON-GB-F-D40	M8x90	10.07.13.00182
	SXT-EXT- ...	M8x60	10.07.13.00177
	SXT-ANG-GB2-F	M8x55	10.07.13.00176
SXT-CON-GB-M-D25	SXT-CON-GB-F-D25	M8x70	10.07.13.00179
	SXT-CON-GB-F-1IN	M8x70	10.07.13.00179
	SXT-CON-GB-F-D40	M8x80	10.07.13.00181
	SXT-EXT- ...	M8x50	10.07.13.00175
	SXT-ANG-GB2-F	M8x50	10.07.13.00175
SXT-CON-GB-M-D40	SXT-CON-GB-F-D25	M8x80	10.07.13.00181
	SXT-CON-GB-F-1IN	M8x80	10.07.13.00181
	SXT-CON-GB-F-D40	M8x90	10.07.13.00182
	SXT-EXT- ...	M8x60	10.07.13.00177
	SXT-ANG-GB2-F	M8x60	10.07.13.00177
SXT-CON-GB-MO-1,5IN / SXT-CON-GB-MO-D40	SXT-CON-GB-F-D25	M8x90	10.07.13.00182
	SXT-CON-GB-F-1IN	M8x90	10.07.13.00182
	SXT-CON-GB-F-D40	M8x100	10.07.13.00183
	SXT-EXT- ...	M8x70	10.07.13.00179
	SXT-ANG-GB2-F	M8x65	10.07.13.00178
SXT-ANG-GB2-M	SXT-CON-GB-F-D25	M8x45	10.07.13.00174
	SXT-CON-GB-F-1IN	M8x45	10.07.13.00174
	SXT-CON-GB-F-D40	M8x55	10.07.13.00176
	SXT-EXT- ...	M8x30	10.07.13.00173
	SXT-ANG-GB2-F	M8x25	10.07.13.00172

## Anbindungen (verzahnt) SXT-CON-GB

Rohrklemmen 25 mm, 1,5" (38,1 mm) und 40 mm, Kugelklemmen 28,5 mm und 32 mm

Die Anbindungen (verzahnt) SXT-CON-GB werden als Einzelteil geliefert.  
Um eine komplette Baugruppe zu erhalten sind folgende Bestellschritte nötig:

- M-Komponente (grau) der Anbindungen SXT-CON-GB, Winkelstücke SXT-ANG oder Verlängerungen SXT-EXT
- F-Komponente (schwarz) der Anbindungen SXT-CON-GB, Winkelstücke SXT-ANG oder Verlängerungen SXT-EXT
- Montage-Set SXT - bestehend aus Schrauben, Unterlegscheiben und Federn

### Bestelldaten Anbindungen (verzahnt) SXT-CON-GB

Typ	Artikel-Nr.
SXT-CON-GB-F-D25	10.07.13.00114
SXT-CON-GB-F-D40	10.07.13.00115
SXT-CON-GB-F-1IN	10.07.13.00191
SXT-CON-GB-M-A3	10.07.13.00118
SXT-CON-GB-M-A5	10.07.13.00119
SXT-CON-GB-M-D25	10.07.13.00112
SXT-CON-GB-M-D40	10.07.13.00113
SXT-CON-GB-MO-D40	10.07.13.00116
SXT-CON-GB-MO-1.5IN	10.07.13.00117
SXT-CON-GB-M-A2	10.07.13.00215

### Bestelldaten Zubehör Anbindungen (verzahnt) SXT-CON-GB

Typ	Zubehör	Artikel-Nr.	
SXT-CON-GB-M-D25	Anbindung (verzahnt)	SXT-CON-GB-F-D25	10.07.13.00114
SXT-CON-GB-M-D40	Anbindung (verzahnt)	SXT-CON-GB-F-D25	10.07.13.00114
SXT-CON-GB-F-D25	Verlängerung (verzahnt)	SXT-EXT-GB2-50	10.07.13.00034
SXT-CON-GB-F-D40	Verlängerung (verzahnt)	SXT-EXT-GB2-50	10.07.13.00034
SXT-CON-GB-MO-D40	Anbindung (verzahnt)	SXT-CON-GB-F-D25	10.07.13.00114
SXT-CON-GB-MO-1.5IN	Anbindung (verzahnt)	SXT-CON-GB-F-D25	10.07.13.00114
SXT-CON-GB-M-A3	Anbindung (verzahnt)	SXT-CON-GB-F-D25	10.07.13.00114
SXT-CON-GB-M-A5	Anbindung (verzahnt)	SXT-CON-GB-F-D25	10.07.13.00114
SXT-CON-GB-F-1IN	Verlängerung (verzahnt)	SXT-EXT-GB2-50	10.07.13.00034
SXT-CON-GB-M-A2	Montage-Set SXT	SET SCHRAUBE FED-SCHE M8x60	10.07.13.00177

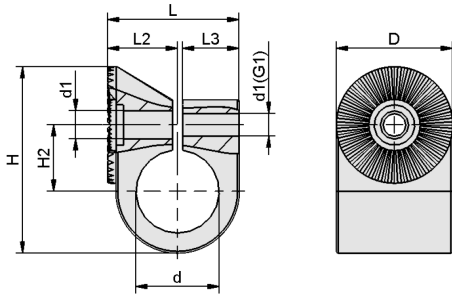
### Technische Daten Anbindungen (verzahnt) SXT-CON-GB

Typ	Gewicht [g]	Material
SXT-CON-GB-F-D25	100	Aluminium
SXT-CON-GB-F-D40	105	Aluminium
SXT-CON-GB-F-1IN	100	Aluminium
SXT-CON-GB-M-A3	125	Aluminium
SXT-CON-GB-M-A5	170	Aluminium
SXT-CON-GB-M-D25	100	Aluminium
SXT-CON-GB-M-D40	105	Aluminium
SXT-CON-GB-MO-D40	195	Aluminium
SXT-CON-GB-MO-1.5IN	205	Aluminium
SXT-CON-GB-M-A2	65	Aluminium

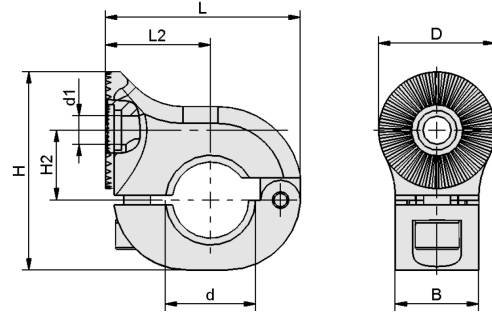
## Anbindungen (verzahnt) SXT-CON-GB

Rohrklemmen 25 mm, 1,5" (38,1 mm) und 40 mm, Kugelklemmen 28,5 mm und 32 mm

### Konstruktionsdaten Anbindungen (verzahnt) SXT-CON-GB



SXT-CON-GB D



SXT-CON-GB A / MO

## Anbindungen (verzahnt) SXT-CON-GB

Rohrklemmen 25 mm, 1,5" (38,1 mm) und 40 mm, Kugelklemmen 28,5 mm und 32 mm

### Konstruktionsdaten Anbindungen (verzahnt) SXT-CON-GB

Typ	B [mm]	D [mm]	d [mm]	d1 [mm]	G1	H [mm]	H2 [mm]	L [mm]	L2 [mm]	L3 [mm]
SXT-CON-GB-F-D25	-	35	25	9	M8-IG	56,0	20	39,5	21	17
SXT-CON-GB-F-D40	-	35	40	9	M8-IG	66,0	25	49,5	26	22
SXT-CON-GB-F-1IN	-	35	26	9	M8-IG	56,0	20	39,5	21	17
SXT-CON-GB-M-A3	25	35	29	9	-	59,5	21	58,5	32	-
SXT-CON-GB-M-A5	25	35	32	9	-	59,5	21	60,5	34	-
SXT-CON-GB-M-D25	-	35	25	9	-	56,0	20	39,5	21	17
SXT-CON-GB-M-D40	-	35	40	9	-	66,0	25	49,5	26	22
SXT-CON-GB-MO-D40	35	35	40	9	-	69,5	26	68,5	37	-
SXT-CON-GB-MO-1.5IN	35	35	39	9	-	69,5	26	68,5	37	-
SXT-CON-GB-M-A2	23	35	19	9	-	46,0	12	46,5	30	15

### Multimediale Produktpräsentation

Medium	Link
Produktvideo	<a href="https://vimeo.com/408410864">https://vimeo.com/408410864</a>